

Technische Goedkeuring ATG met Certificatie



Na-isolatie van spouwmuren
met minerale wol

SUPAFIL CAVITY WALL 034

Valable du 02/06/2016
au 01/06/2021

Goedkeurings- en Certificatie-operator



Belgian Construction Certification Association
Aarlenstraat, 53 B-1040 Brussel
www.bcca.be - info@bcca.be

Goedkeuringshouder

KNAUF INSULATION SPRL
Rue de Maestricht 95
B-4600 VISÉ
Tel: +32(0)4 379.04.46
Fax: +32(0)4 379.04.35
Website: www.supafil.knaufinsulation.be
E-mail: customerservice.be@knaufinsulation.com



1 Doel en draagwijdte van de Technische Goedkeuring

Deze Technische Goedkeuring betreft een gunstige beoordeling van het product (zoals hierboven beschreven) door de door de BUtgb aangeduide onafhankelijke goedkeuringsoperator, BCCA, voor de in deze technische goedkeuring vermelde toepassing.

De Technische Goedkeuring legt de resultaten vast van het goedkeuringsonderzoek. Dit onderzoek bestaat uit: de identificatie van de relevante eigenschappen van het product in functie van de beoogde toepassing en de plaatsings- of verwerkingswijze ervan, de opvatting van het product en de betrouwbaarheid van de productie.

De Technische Goedkeuring heeft een hoog betrouwbaarheidsniveau door de statistische interpretatie van de controleresultaten, de periodieke opvolging, de aanpassing aan de stand van zaken en techniek en de kwaliteitsbewaking van de Goedkeuringshouder.

Het behouden van de Technische Goedkeuring vereist dat de Goedkeuringshouder te allen tijde kan bewijzen dat hij het nodige doet opdat de gebruiksgeschiktheid van het product aangetoond blijft. De opvolging van de overeenkomstigheid van het product met de Technische Goedkeuring is daarbij essentieel. Deze opvolging wordt door de BUtgb toevertrouwd aan een onafhankelijke certificatieoperator, BCCA.

De Goedkeuringshouder [en de Verdeler] moet[en] de onderzoeksresultaten, opgenomen in de Technische Goedkeuring, in acht te nemen bij het ter beschikking stellen van informatie aan een partij. De BUtgb of de Certificatieoperator kunnen de nodige initiatieven ondernemen indien de Goedkeuringshouder [of de Verdeler] dit niet of niet voldoende uit eigen beweging doen.

De Technische Goedkeuring en de certificatie van de overeenkomstigheid van het product met de Technische Goedkeuring, staan los van individueel uitgevoerde werken, de installateur en/of architect zijn uitsluitend verantwoordelijk voor de overeenstemming van de uitgevoerde werken met de bepalingen van het bestek.

De Technische Goedkeuring behandelt, met uitzondering van specifiek opgenomen bepalingen, niet de veiligheid op de bouwplaats, gezondheidsaspecten en duurzaam gebruik van grondstoffen. Bijgevolg is de BUtgb niet verantwoordelijk voor enige schade die zou worden veroorzaakt door het niet naleven door de Goedkeuringshouder of de installateur(s) en/of de architect van de bepalingen m.b.t. veiligheid op de bouwplaats, gezondheidsaspecten en duurzaam gebruik van grondstoffen.

Opmerking: In deze technische goedkeuring wordt steeds de term "installateur" gebruikt. Deze term verwijst naar de entiteit die de werken uitvoert. Deze term mag ook gelezen worden als andere hiervoor vaak gebruikte termen zoals "uitvoerder", "aannemer" en "verwerker".

De in deze goedkeuringstekst beschreven prestaties mogen slechts aangewend worden wanneer de uitvoering gebeurt door een door de goedkeuringshouder erkende en door de certificatieoperator gecertificeerde installateur. Nadat de werken werden uitgevoerd conform deze Technische Goedkeuring, dient de installateur de bouwheer een verklaring van overeenkomstigheid te overhandigen.



2 Voorwerp

Deze technische goedkeuring behandelt het isolatieproduct, bestaande uit glaswolvlokken, bestemd voor het na-isoleren van bestaande spouwmuren uit metselwerk of andere steenachtige spouwbladen met een luchtspouw met een nominale breedte van ten minste 50 mm.

De isolatie wordt aangebracht door middel van een inblaastechniek via tijdelijk aangebrachte vulopeningen. Deze techniek is zowel toepasbaar bij nieuw- als bij vernieuwbouw.

3 Materialen

De witte minerale wol vlokken bestaan uit glasvezels die op gelijke wijze geproduceerd worden als glaswol rollen en platen, maar die geen bindmiddel bevatten. De wol is waterafstotend en niet statisch.

De productie van de vlokken, waarvoor een grondstofcertificaat met referentie BAG-552-0007-0001-01 werd afgeleverd, valt onder het doorlopende toezicht van de certificatie-operator, BCCA.

4 Verpakking en merking

SUPAFIL Cavity Wall 034 wordt geleverd in kunststofzakken van 16,6 kg.

Iedere geleverde zak is voorzien van:

- een productiedatum;
- de CE markering overeenkomstig NBN EN 14064-1
- de vermelding:
 - BCCA (logo) certified for use in approved system ATG 2886
 - BCCA referentie van het grondstofcertificaat

5 Vervaardiging en commercialisatie

De glaswol wordt vervaardigd in de productieplaats KNAUF INSULATION SPRL, Rue de Maestricht 95, B - 4600 Visé.

Het product wordt in België in de handel gebracht door KNAUF INSULATION SPRL.

6 Erkende installateurs

De ATG-houder erkent één of meerdere installateurs om werken uit te voeren in overeenstemming met deze goedkeuringstekst.

De erkenning is gebaseerd op een doorlopende gunstige beoordeling van de installateur(s) m.b.t. het volgen van regelmatig georganiseerde opleidingen.

Met de in deze goedkeuringstekst vermelde prestaties mag uitsluitend gewerkt worden, wanneer de werken uitgevoerd werden door een door de ATG-houder erkende installateur.

De door de BUTgb aangeduide certificatie-operator, BCCA, certificeert de door de ATG-houder erkende installateurs. Deze laatste zijn dan ook onderworpen aan inspecties door een afgevaardigde van BCCA.

Een lijst van de gecertificeerde installateurs is terug te vinden op de websites van BCCA (www.bcca.be) en BUTgb (www.butgb.be).

7 Uitvoering

7.1 Algemeen

De Technische Voorlichting 246 "Na-isolatie van spouwmuren door het opvullen van de luchtspouw: Uitvoeringsvoorschriften", van het WTCB is van toepassing.

Bovendien gelden onderstaande bepalingen.

7.2 Vulopeningen en boorpatroon

Inblaasmonden van 14, 17, 20 en 22 mm diameter worden gebruikt bij renovatie. Bij nieuwbouw boort men in het binnenspouwblad en kan men een inblaasmond van 28 mm diameter gebruiken.

De vulopeningen zijn minimaal de grootte van de inblaasmond. Ze worden geboord in een diamantpatroon. Ze worden bij renovatie geboord op de kruising van een verticale en horizontale voeg om de gevelstenen zo weinig mogelijk te beschadigen.

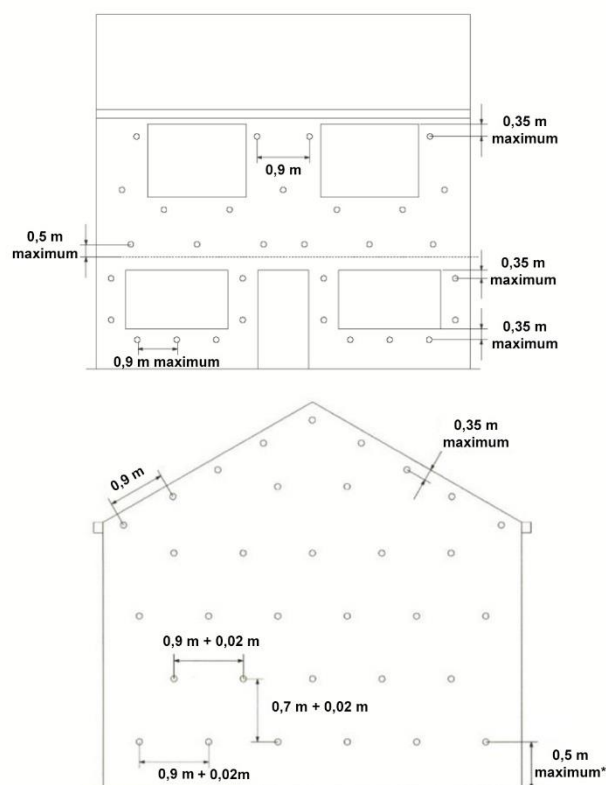
7.2.1 Inblaasmonden van 14 mm en 17 mm

De onderlinge afstand tussen de vulopeningen bedraagt maximaal (0,90 + 0,02) m in horizontale richting en maximaal (0,70 + 0,02) m in verticale richting.

Onder en tussen de vensters bedraagt de horizontale tussenafstand maximaal 0,90 m.

Onderaan de muur wordt een eerste rij vulopeningen op een hoogte van maximaal 0,50 m boven de waterkeringslaag aangebracht.

De vulopeningen bovenaan de spouwmuur, onder en boven de vensters en onder de dakranden liggen op maximaal 0,35 m van de desbetreffende gevelrand.



Figuur 1 : Vulpatroon in geval van inblaasmonden van 14mm en 17 mm

* Boven waterkeringslaag



7.2.2 Inblaasmond van 20 mm en 22mm

De onderlinge afstand tussen de vulopeningen, zowel horizontaal als verticaal, bedraagt maximaal $(1,00 + 0,02)$ m.

Onder en tussen de vensters bedraagt de horizontale tussenafstand maximaal 1,00 m.

Onderaan de muur wordt een eerste rij vulopeningen op een hoogte van maximaal 0,80 m boven de waterkeringslaag aangebracht.

De vulopeningen bovenaan de spouwmuur, onder en boven de vensters en onder de dakranden liggen op maximaal 0,35 m van de desbetreffende gevelrand.

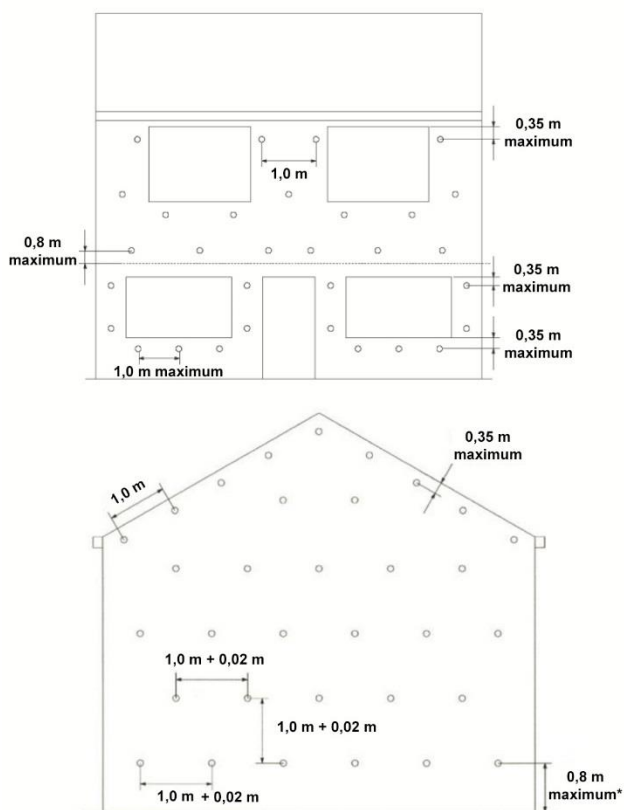
7.2.3 Inblaasmonden van 28 mm

De onderlinge afstand tussen de vulopeningen, zowel horizontaal als verticaal, bedraagt maximaal $(1,35 + 0,02)$ m.

Onder en tussen de vensters bedraagt de horizontale tussenafstand maximaal 1,00 m.

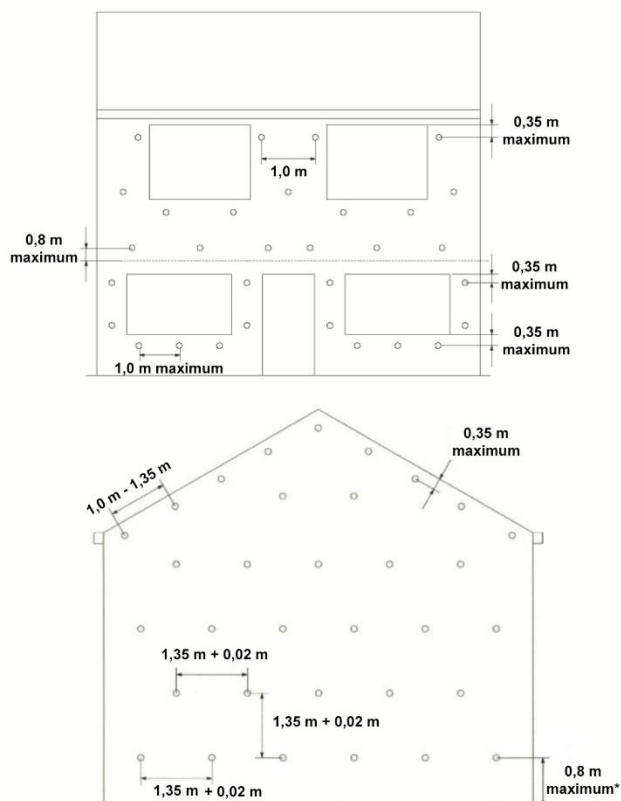
Onderaan de muur wordt een eerste rij vulopeningen op een hoogte van maximaal 0,80 m boven de waterkeringslaag aangebracht.

De vulopeningen bovenaan de spouwmuur, onder en boven de vensters, onder de dakranden en t.h.v. elke andere gevelrand liggen op maximaal 0,35 m van de desbetreffende gevelrand.



Figuur 2 : Vulpatroon in geval van inblaasmond van 20 mm en 22mm

* Boven waterkeringslaag



Figuur 3 : Vulpatroon in geval van inblaasmonden van 28 mm

* Boven waterkeringslaag



7.3 Onderbreking tussen woningen

Bij rijwoningen of halfvrijstaande woningen moeten onderbrekingsborstels aangebracht worden tussen verschillende woningen opdat doorslag van het isolatiemateriaal vermeden wordt.

7.4 Inblaasmachine

De isolatie moet ingeblazen worden met een bij BCCA geregistreerde inblaasmachine.

7.5 Instellingen Inblaasmachine

De dichtheid van de isolatie in de spouw bedraagt minimum 25 kg/m³ en maximum 68 kg/m³, waarbij 30 kg/m³ de richtwaarde is. Binnen dit interval is de λ -waarde van toepassing.

Bij de aanvang van de werken, op regelmatige basis en na iedere werkonderbreking worden de machine instellingen d.m.v. een proef gecontroleerd. Dit gebeurt door het vullen van een houten testbox. Het gewicht van de wolvlokken in de box moet gecontroleerd worden.

Indien nodig, worden de instellingen van de inblaasmachine aangepast teneinde het gewenste gewicht in de box en dus de gewenste dichtheid van de isolatie in de spouw te bekomen.

7.6 Inblazen

Vooraleer met het inblazen van een spouwmuur mag begonnen worden, moeten alle vulopeningen en voorzieningen in de gevel aangebracht worden en de spouwbreedte nagemeten worden.

Het vulproces gebeurt van onder naar boven opdat men een gelijkmatige vulling zou bekomen. Men begint aan één uiteinde van de gevel met de onderste vulopening en men werkt horizontaal naar het andere uiteinde van de gevel toe. Pas daarna werkt men de erboven liggende rijen vulopeningen horizontaal één voor één af.

Zodra de inblaasmachine gestart is, zal de isolatie aan een constante snelheid in de spouw geblazen worden. Wanneer de isolatie in de spouw ter hoogte van de vulopening de gewenste dichtheid heeft behaald, stopt de inblaasmachine automatisch.

Daarna dient er een visuele controle uitgevoerd te worden om te controleren of de isolatie overal zichtbaar is en de spouw goed gevuld is. Indien de spouw niet goed gevuld is, moeten de spouw en de instellingen van de machine gecontroleerd worden.

Een te korte of te lange vultijd van een vulopening duidt op mogelijke problemen met de vulling van de spouw. Een visuele controle van de volledige vulling van de spouw is dan absoluut noodzakelijk en indien nodig, een controle en aanpassing van de instellingen van de inblaasmachine.

7.7 Controle bij het beëindigen van de werkzaamheden

Tijdens het vullen moet regelmatig visuele controle via de vulopeningen plaatsvinden. Indien plaatselijk onvolledige vulling vermoed wordt, of in geval van twijfel, moet voor een nadere controle de spouw ter plaats op geschikte wijze worden geïnspecteerd en zo nodig bijgevoerd.

Bij het afwerken van een gevelvlak moet de dichtheid nogmaals gecontroleerd worden door de hoeveelheid verwerkt materiaal (a.d.h.v. het aantal verwerkte zakken) te delen door de opgemeten spouwbreedte en oppervlakte van het geïsoleerde gevelvlak.

De dichtheid van de isolatie in de spouw moet minimum 25 kg/m³ en maximum 68 kg/m³ bedragen, met 30 kg/m³ als richtwaarde.

8 Prestaties

De prestatiekenmerken van de materialen die volgens § 3 uitgevoerd worden door erkende installateurs overeenkomstig § 6 en toegepast worden zoals voorzien in § 7, worden opgenomen in tabel 1.

In de kolom BUTgb worden de minimale aanvaardingscriteria vermeld die door de BUTgb werden vastgelegd. In de kolom ATG-houder worden de aanvaardingscriteria vermeld die de ATG-houder oplegt.

Tabel 1 Systeemprestaties

| Kenmerk | Evaluatie methode | Criterium | | Prestatie |
|---|--------------------------------|-----------------------|------------------------|--------------|
| | | BUTgb | ATG-houder | |
| Warmtegeleidings-coëfficiënt λ_D (W/mK) | STS 71-1 | $\leq 0,065$ | 0,034 | Voldoet |
| Volumemassa (kg/m ³) | NBN EN 14064-1 | ≥ 25 | $25 \leq \rho \leq 68$ | Voldoet |
| Waterabsorptie door gedeeltelijke onderdamping (kg/m ²) | NBN EN 1609 | $\leq 1,0$ | $\leq 1,0$ | Voldoet |
| Waterdampdiffusieweerstand | NBN EN 12086 of NBN EN 10456 | - | - | Niet bepaald |
| Brandreactie | NBN EN 13501-1 | A1 - F | A1** | Voldoet |
| Gehalte organisch materiaal (%) | NBN EN 13820 | - | $\leq 1 \%$ | Voldoet |
| Luchtstroomweerstand | NBN EN 29053 | - | - | Niet bepaald |
| Corrosieve invloed op spouwankers | STS 71-1 | Geen corrosie | | Voldoet |
| Emissie van gevaarlijke substanties | STS 71-1 | Belgische regelgeving | - | Voldoet* |
| Luchtgeluidsabsorptie | NBN EN ISO 354 of NBN EN 11654 | - | - | Niet bepaald |
| Spouwopvullings-efficiëntie | STS 71-1 | Volledige opvulling | - | Voldoet |

*: Volgens verklaring van de ATG-houder

** : Declaratie in het kader van Verordening (EU) n° 305/2011

9 Overeenstemming met STS 71-1

Het systeem is overeenstemming met de in STS 71-1 "Na-isolatie van spouwmuren door in situ vullen van een luchtspouw met een nominale breedte van ten minste 50 mm" gestelde eisen.



10 Berekening U-waarde geïsoleerde spouwmuur

De warmtedoorgangscoefficiënt U wordt berekend volgens NBN B 62-002:2008, hoofdstuk 7:

$$U_c = U + \Delta U_{cor} + \Delta U_f$$

$$U = 1 / R_T$$

Waarbij:

- U: warmtedoorgangscoefficiënt (W/m².K) van de spouwmuur
U_c: gecorrigeerde warmtedoorgangscoefficiënt (W/m².K) van de spouwmuur
R_T: de totale warmteweerstand van de spouwmuur (m².K/W)
ΔU_{cor}: forfaitaire correctieterm die een vermindering R_{cor} van de totale warmteweerstand van het gebouwelement in rekening in rekening brengt met:
 $\Delta U_{cor} = 1 / (R_T - R_{cor}) - 1 / R_T$
R_{cor} = 0,2 m²K/W; deze correctieterm brengt de onzekerheid t.g.v. de onvolkomenheden van de isolatietechniek (zoals mortelbaarden, objecten in de spouw, onvolledige vulling,...) in rekening bij in situ navulling
ΔU_f: correctieterm voor mechanische bevestigingen (spouwankers) door de isolatielaag (W/m²K)

11 Verklaring van overeenkomstigheid

Nadat de werken beëindigd werden, overhandigt de door de ATG-houder erkende en door de certificatie-operator gecertificeerde installateur een verklaring van overeenkomstigheid.

De verklaring van overeenkomstigheid wordt aan de installateur bezorgd door de door de BUTgb vzw aangeduide goedkeurings- en certificatie-operator voor de na-isolatie van spouwmuren, BCCA. Voorwaarde om hiertoe over te gaan is dat de installateur voldoet aan de eisen gesteld m.b.t. informatie-overdracht door dit bedrijf aan BCCA. Het betreft de t.o.v. BCCA aangemelde bouwplaats, het verslag van de voorafgaandelijke inspectie, het ter beschikking stellen van de planning van de werken en van het verslag van de uitgevoerde werken.

Noch de BUTgb vzw, noch BCCA doen d.m.v. de verklaring van overeenkomstigheid een uitspraak over het al dan niet in overeenstemming zijn van de werken met de in deze goedkeuringstekst opgenomen specificaties. Het blijft de uitsluitende verantwoordelijkheid van de installateur om dergelijke verklaring af te leggen.

De bouwheer heeft de mogelijkheid op de BUTgb website na te kijken of de verklaring van overeenkomstigheid geregistreerd werd. Indien dit niet het geval zou zijn, dient de bouwheer contact op te nemen met het BUTgb secretariaat om de authenticiteit van de verklaring te controleren.


Een model van dergelijke verklaring van overeenkomstigheid wordt gegeven in bijlage 1 van de goedkeuringstekst.

12 Voorwaarden


- A. De Technische Goedkeuring heeft uitsluitend betrekking op het product vermeld op de voorpagina van deze Technische Goedkeuring
- B. Enkel de Goedkeuringshouder en desgevallend de Verdelers kunnen aanspraak maken op de Technische Goedkeuring.
- C. De Goedkeuringshouder en desgevallend de Verdelers mogen geen gebruik maken van de naam en het logo van de BUTgb, het ATG-merk, de Technische Goedkeuring of het goedkeuringsnummer, voor productbeoordelingen die niet in overeenstemming zijn met de Technische Goedkeuring of voor een product, kit of systeem alsook de eigenschappen of kenmerken ervan, die niet het voorwerp uitmaken van de Technische Goedkeuring.
- D. Informatie die door de Goedkeuringshouder, de Verdelers of een erkende aannemer, of hun vertegenwoordigers, op welke wijze dan ook, ter beschikking wordt gesteld van (potentiële) gebruikers (bv. bouwheren, aannemers, architecten, voorschrijvers, ontwerpers, ...) van het product, die het voorwerp zijn van de Technische Goedkeuring, mag niet onvolledig of in strijd zijn met de inhoud van de Technische Goedkeuring, noch met informatie waarnaar in de Technische Goedkeuring wordt verwezen.
- E. De Goedkeuringshouder is steeds verplicht tijdig eventuele aanpassingen aan de grondstoffen en producten, de verwerkingsrichtlijnen, het productie- en verwerkingsproces en/of de uitrusting, voorafgaandelijk aan de BUTgb, de Goedkeurings- en de Certificatieoperator bekend te maken. Afhankelijk van de meegedeelde informatie kunnen de BUTgb, de Goedkeurings- en de Certificatieoperator oordelen dat de Technische Goedkeuring al dan niet moet worden aangepast.
- F. De Technische Goedkeuring kwam tot stand op basis van de beschikbare technische en wetenschappelijke kennis en informatie, aangevuld door informatie ter beschikking gesteld door de aanvrager en vervolledigd door een goedkeuringsonderzoek dat rekening houdt met het specifieke karakter van het product. Niettemin blijven de gebruikers verantwoordelijk voor de selectie van het product, zoals beschreven in de Technische Goedkeuring, voor de specifieke door de gebruiker beoogde toepassing.
- G. De intellectuele eigendomsrechten betreffende de Technische Goedkeuring, waaronder de auteursrechten, behoren exclusief toe aan de BUTgb
- H. Verwijzingen naar de Technische Goedkeuring dienen te gebeuren aan de hand van de ATG-aanwijzer (ATG 2886) en de geldigheidstermijn.
- I. De BUTgb, de Goedkeuringsoperator en de Certificatieoperator kunnen niet aansprakelijk worden gesteld voor enige schade of nadelig gevolg veroorzaakt aan derden (o.m. de gebruiker) ingevolge het niet nakomen door de Goedkeuringshouder of de Verdelers van de bepalingen van dit artikel 12.



Bijlage 1: Model Verklaring van overeenkomstigheid



Belgische Unie voor de Technische Goedkeuring in de bouw



Union belge pour l'Agrement technique de la construction

Referentie: 71.1-1234-00001
[2/2]

VERKLARING VAN OVEREENKOMSTIGHEID MET STS 71-1

"NA-ISOLATIE VAN SPOUWMUREN DOOR IN-SITU VULLEN VAN DE LUCHTSPOUW"

Referentie: 71.1-1234-00001
[1/2]

Ondergetekende installateur verklaart dat de na-isolatie van spouwmuren, uitgevoerd op onderstaande bouwplaats, uitgevoerd werd in overeenstemming met STS 71-1 en ATG 4/AAAA.

Bouwplaats: Naam - Adres

Installateur:

Uitvoeringsdatum v.d. werken:

Product: Naam (ATG-nummer)

Thermische conductiviteit (λ_s):

ATG-houder:


Karakteristieken van de uitgevoerde werken:

| Gevelement | Gemiddelde spouwbreedte [mm] | Warmteweerstand [m ² K/W] | Oppervlakte [m ²] |
|--|------------------------------|--------------------------------------|-------------------------------|
| | | | |
| | | | |
| | | | |
| | | | |
| Totale oppervlakte van het door de installateur geïsoleerde oppervlak: | | | |

BELANGRIJK: De volgende werken moeten uitgevoerd worden zodat de opgegeven duurzame wijze tot de gewenste prestaties kan leiden: *(vertrouwt uit te voeren onderhoud, eende... bij de uitvoering van de gevel en bekleding van de vochtuitwisseling bij geïsoleerde gebouwen)*

Datum:

Handtekening van de daartoe gemachtigde vertegenwoordiger van de installateur:

 BELGIAN CONSTRUCTION CERTIFICATION ASSOCIATION vzw-asbl
BCCA

Opgericht door SECO en WTCB
Etabli par SECO et le CSTC

Deze verklaring van overeenkomst van de werken met de STS 71-1 werd aan bovenvermelde installateur voor bovenstaande bouwplaats overgemaakt door de BUitgb vzw aangeduide goedkeurings- en certificatieorganisator Belgian Construction Certification Association. De BUitgb vzw en de BCCA overtuigen de installateur en de bouwmeester om hertoe over te gaan zijn dat een geldige technische goedkeuring, ATG, voor het in-situ isoleren van de na-isolatie van spouwmuren werd afgeleverd, dat bovenvermelde installateur erkend is door de Belgische Staat als ATG-houder en beschikt over een geldig, door BCCA afgeleverd, ATG-certificaat en dat de uitgevoerde werken voldoen aan de eisen gesteld m.b.t. informatie-oversicht voor bovenstaande bouwplaats door de installateur BCCA. Het betreft het aan BCCA ter beschikking stellen van het verslag van de voorafgaandelijke inspectie door een daartoe door BCCA bekwam gemachtigde vertegenwoordiger van bovenvermelde installateur, van de plannen van de werken en van het verslag van de uitgevoerde werken. BCCA oefent in het kader van de certificatie van de installateur regelmatig controles uit van werken in uitvoering en doet steekproefmatig beproeven op de kwaliteit van het isolatiemateriaal.

Opmerking: Het is de verantwoordelijkheid van de gebruiker van het product om de technische goedkeuring en certificatie te raadplegen en te gebruiken in het kader van de na-isolatie van spouwmuren en de daartoe behorende gebruiksaanwijzing, en daaropende regelmatige steekproefwijze controles, het verslag van de inspectie van het product, het productie- en verwerkingsproces dat onafhankelijk van een bepaalde certificatieorganisator wordt uitgevoerd.

De verwerking van de producten betreft, sloot na Technische goedkeuringen met certificatie, ATG, na de door BCCA afgeleverde certificaten, op de kwaliteit van individueel uitgevoerde werken. De goedkeuring en de certificatie van producten voor de na-isolatie van spouwmuren en de certificatie van de installateur moet zijn bekwaamheid moet blijken om volgens de algemene regels der kunst en goed vakmanschap, de verwerkingsrichtlijnen van één of meerdere goedkeuringen en de eisen opgelegd door BCCA te werken, strikt los van individueel uitgevoerde werken.

BELANGRIJKE BOODSCHAPPEN

Dit document bevat:

- door BCCA ter beschikking gestelde informatie met betrekking tot de prestaties van de isolatie vanuit de ATG
- gegevens met betrekking tot de bouwplaats, ingebracht door de installateur (bedrijf), via de databank.

Deze gegevens wordt in dit document automatisch gegenereerd vanuit de databank; de installateur kan deze niet meer aanvullen en/of wijzigen en ondertekent het document zoals het door de databank gegenereerd wordt.

De bouwheer / voorschrijver kan de getrouwheid van de door BCCA ter beschikking gestelde informatie controleren op volgende internet URL: <http://extranet.conformity.be>

☛ De daartoe nodige informatie is:

Referentie: 71.1-1234-00001
Pas woord: F54RBb





De BUtgb vzw is een goedkeuringsinstituut dat lid is van de Europese Unie voor de technische goedkeuring in de bouw (UEAtc, zie www.ueatc.eu) en dat aangemeld werd door de FOD Economie in het kader van Verordening (EU) n°305/2011 en lid is van de Europese Organisatie voor Technische Goedkeuringen (EOTA, zie www.eota.eu). De door de BUtgb vzw aangeduide certificatieoperatoren werken volgens een door BELAC (www.belac.be) accreditiebaar systeem.



De Technische Goedkeuring is gepubliceerd door de BUtgb, onder verantwoordelijkheid van de Goedkeuringsoperator, BCCA, en op basis van het gunstig advies van de Gespecialiseerde Groep "AFWERKING", verleend op 15 januari 2016.

Daarnaast bevestigde de Certificatieoperator, BCCA, dat de productie aan de certificatievoorwaarden voldoet en dat met de Goedkeuringshouder een certificatieovereenkomst ondertekend werd.

Datum van deze uitgave: 02 juni 2016.

Deze ATG vervangt ATG 2886, geldig vanaf 21/09/2015 tot 20/09/2020. De wijzigingen t.o.v. voorgaande versies worden hieronder opgesomd:

| Aanpassingen t.o.v. de voorgaande versie |
|--|
| Wijziging vulpatroon in het geval van inblaasmond van 22mm |

Voor de BUtgb, als geldigverklaring van het goedkeuringsproces

Voor de goedkeurings- en certificatieoperator


Peter Wouters, directeur


Benny De Blaere, directeur generaal

De Technische Goedkeuring blijft geldig, gesteld dat het product, de vervaardiging ervan en alle daarmee verband houdende relevante processen:

- onderhouden worden, zodat minstens de onderzoeksresultaten bereikt worden zoals bepaald in deze Technische Goedkeuring;
- doorlopend aan de controle door de Certificatieoperator onderworpen worden en deze bevestigt dat de certificatie geldig blijft

Wanneer niet langer wordt voldaan aan deze voorwaarden, zal de Technische Goedkeuring worden opgeschort of ingetrokken en de Technische Goedkeuring van de BUtgb website worden verwijderd. Technische Goedkeuringen worden regelmatig geactualiseerd. Het wordt aanbevolen steeds gebruik te maken van de versie die op de BUtgb website (www.butgb.be) gepubliceerd werd.

De meest recente versie van de Technische Goedkeuring kan geconsulteerd worden d.m.v. de hiernaast afgebeelde QR-code.

